



# НАУЧНО-ПРОИЗВОДСТВЕННОЕ ПРЕДПРИЯТИЕ “ИРВИС”

Тел./Факс: (843) 212-56-30, E-mail: [1@gorgaz.ru](mailto:1@gorgaz.ru);  
Интернет: <http://www.gorgaz.ru>

Инструкция И1002-264 ред.2  
Листов: 27, Лист: 1

## ИРВИС-Ультра. ИРВИС-Извещатель И-103. Руководство пользователя.

Руководство составлено в виде вопросов и ответов. В начале документа даются общие пояснения – для чего нужен извещатель и как его использовать, далее разобраны особенности комплектации и подключения. В конце документа приведен список выполняемых извещателем команд, а также примеры настройки и применения.

### 1. Зачем нужен извещатель, чем поможет в эксплуатации узла учета газа?

ИРВИС-извещатель И-103 (далее И-103) разработан в НПП «ИРВИС» для быстрого и несложного получения информации с удаленного прибора учета газа ИРВИС: ИРВИС-РС4, ИРВИС-РС4М, ИРВИС-РС4-Ультра, ИРВИС-РС4М-Ультра, ИРВИС-Ультра (далее по тексту – «прибора учета»).

Извещатель обеспечивает не только дистанционный контроль текущих значений и архивов со счетчика газа, но и автоматическое оповещение (в т.ч. по SMS) персонала о проблемах в учете газа. Это очень полезная функция, т.к. коммерческие потери от несвоевременно замеченного отказа прибора учета или нештатного режима работы газового оборудования могут оказаться значительно выше стоимости и извещателя и самого прибора учета.



Для передачи информации используются различные сервисы сотовых (GSM) операторов связи: SMS-сообщения, электронная почта а также передача данных по TCP/IP (цифровая передача данных на IP-адрес получателя). Это дает возможность для каждой задачи выбирать оптимальный способ: наиболее простой и малозатратный, как по оплате трафика связи, так и по затратам рабочего времени персонала. Извещатель И-103 разработан с учетом пятилетнего опыта эксплуатации извещателя И-102.

И-103 аппаратно отличается от И-102, он выполнен на импортозамещенной элементной базе и разрабатывался согласно рекомендациям "ФТТ к КТС СТМ" (Функционально-технические требования к комплексу технических средств системы телеметрии) ООО "Газпром межрегионгаз". Программно поддерживает как функционал Извещателя И-102, так и возможность передачи данных в «ИУС-Цифра» (ЕПУ СТМ производства ООО "Газпром межрегионгаз инжиниринг").

Основное отличие на аппаратном уровне – И-103 не поддерживает передачу данных по CSD (применявшуюся в И-102), эту устаревшую технологию теперь заменяет TCP/IP. Соответственно, для опроса удаленного прибора через ПО «РиКом» теперь не требуется модем на стороне компьютера, достаточно подключения через интернет.

И-103 поддерживает работу с двумя SIM-картами, одна из которых может задействоваться в системе телеметрии поставщика газа (например, к «ИУС-Цифра»), вторая - для оповещения пользователя о нештатных ситуациях и отправки текстовых отчетов о потребленном газе на электронную почту администраторов Извещателя, через сервер НПП «ИРВИС».

## **2. В чем отличие извещателя от обычного GSM-модема?**

Модем – пассивное устройство, позволяющее получить информацию от удаленного прибора учета газа на компьютер. Фактически, модем выполняет роль «удлинителя» интерфейсного кабеля, связывающего компьютер с прибором учета. Пользователь не может получить информацию через модем в случае выключения питания модема и в случае временного ухудшения связи, а момент восстановления возможности получения информации приходится выявлять многочисленными повторными попытками. Кроме того, настройка модема, подключаемого к прибору учета, возможна только заблаговременно – при подключении модема к компьютеру по RS232, не дистанционно.

Извещатель является активным устройством, он имеет в своем составе кроме модема еще и программируемый контроллер, что обеспечивает рассылку информации пользователю по расписанию и в случае нештатных ситуаций – т.е. пользователь постоянно информирован о состоянии учета без дополнительных трудозатрат и сомнений.

Использование SMS-сообщений и электронной почты позволяет получать данные вне привязки к конкретному рабочему месту с модемом и компьютером, а также снимает проблему временных ухудшений качества связи – при улучшении связи сообщение будет доставлено.

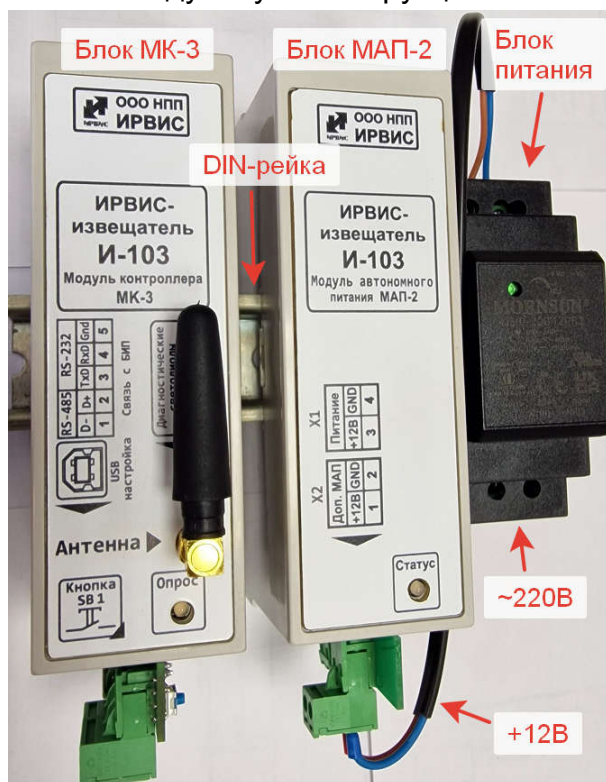
В извещатель может быть установлен один или несколько модулей автономного питания МАП-2, что позволяет обеспечить достаточную автономность по электропитанию, чтобы в случае отключения сети 220В несколько суток высылать тревожные SMS-сообщения и отвечать на команды пользователя.

Извещатель конфигурируется как с компьютера, так и через SMS, т.е. можно подавать команды и перенастраивать его удаленно с сотового телефона.

Извещатель может применяться для автоматической передачи данных в единый пульт управления системами телеметрии региональных компаний по реализации газа (ЕПУ СТМ РГК) – «ИУС Цифра», разработанной ООО «Газпром межрегионгаз инжиниринг».

### 3. Как устанавливать и подключать извещатель?

Извещатель представляет собой комплект модулей, монтируемый на DIN-рейку и функционирующий независимо от прибора учета. Извещатель И-103 имеет модульную конструкцию.



В состав И-103 входят следующие блоки (модули):

1. Модуль контроллера МК-3 (модуль центрального процессорного устройства). Программируемый контроллер через интерфейс (RS232 или RS485 – имеются оба варианта) опрашивает регистратор счетчика газа ИРВИС, передает данные через сотовую сеть GSM (возможно установить две SIM-карты, например, двух разных операторов связи), по цифровым линиям связи (коммуникационный шлейф с верхней стороны). Контролирует заряд модулей автономного питания МАП-2, управляет модулями ввода/вывода аналоговых и дискретных сигналов МВИ-5.

2. Один или несколько модулей автономного питания МАП-2. Несколько модулей могут применяться для увеличения времени автономной работы ИРВИС-Извещателя И-103.

3. Один или несколько модулей ввода/вывода аналоговых и дискретных сигналов МВИ-5, для подключения дополнительных КИПиА (данные модули поставляются по специальному заказу).

4. Блок питания с выходным напряжением +12В.



Связь между блоками производится коммуникационным шлейфом. Извещатель поставляется с отключенным от блока автономного питания «МАП-2» коммуникационным шлейфом. После установки в блок «МК-3» SIM-карты данный шлейф необходимо подключить.

Извещатель питается от напряжения +12В, которое подается от блока питания (БП) (поставляется в комплекте, монтируется на DIN-рейку рядом с извещателем). Блок питания извещателя рекомендуется запитать от той же цепи 220В, что и прибор учета газа – в этом случае при проблемах с питанием извещатель рассылает тревожные SMS-сообщения.



Интерфейсы ИРВИС-извещателя расположены на выступающей за габариты корпуса части платы модуля контроллера МК-3.

Извещатель получает данные от счетчика через цифровой интерфейс RS-485 либо RS-232, клеммы которого имеются в нижней части любого регистратора РИ-4, РИ-5 или РИ-7.

Для подключения извещателя к прибору учета газа необходимо произвести его коммутацию к регистратору информации РИ, входящему в состав прибора, согласно схемам, приведенным в Приложении 2.

В комплекте поставки извещателя имеется кабель, длиной 1,5м с установленными наконечниками. В случае необходимости удлинения кабеля не рекомендуется его наращивать через клеммные и др. соединители – из-за изменения емкости кабеля связь может стать нестабильной. Можно использовать любой экранированный кабель, например, «микрофонный» кабель, при этом экран кабеля подключается к клемме «GND».

Интерфейс RS-485 позволяет, при необходимости, разместить извещатель на расстоянии до 1,5 км. от прибора учета газа. Такая необходимость может возникнуть лишь при очень плохом качестве GSM-связи в зоне расположения БИП (вторичного прибора в комплектации прибора учета газа ИРВИС). Если интерфейс RS-485 регистратора уже занят системой телеметрии, то можно подключить извещатель к интерфейсу RS-232 регистратора. В этом случае длина линии связи не более 10 метров. При подключении к одному порту регистратора двух систем (извещатель и телеметрия) и строго одновременном опросе – регистратор не будет отвечать. Если опрос регистратора не одновременный, либо если извещатель и телеметрия подключены к разным портам регистратора – проблем не возникнет. Регистраторы РИ-5 и РИ-7 имеют 2 независимых порта.

#### **4. Что умеет делать извещатель и чему его надо «учить»?**

В памяти извещателя (не на SIM-карте, а в памяти устройства) имеется место для списка номеров телефонов специалистов, уполномоченных для работы и называемых «администраторами» данного устройства. Всего может быть не более пяти администраторов, каждый имеет индивидуальный номер от №0 до №4 (см. приложение 1, п.1).

Каждый из администраторов может дистанционно настроить извещатель при помощи SMS-сообщений.

Каждый из администраторов может в любой момент времени получить себе на телефон текущие значения с прибора учета при помощи SMS-сообщений.

При возникновении нештатной ситуации, влияющей на учет газа, извещатель автоматически посылает «тревожное» SMS-сообщение с информацией на телефоны администраторов. Первое SMS-сообщение о нештатной ситуации обычно формируется не позже десяти минут после ее возникновения. При сохранении нештатной ситуации, будет послано еще 2 SMS в течении данных суток с периодом 20 минут (значения по умолчанию и могут быть изменены в настройках И-103, см. прил.1 п.5), следующее оповещение пользователя будет происходить после прохода прибора через отчетный час. При снятии и повторном возникновении нештатной ситуации рассылка SMS-сообщений повторяется. Нештатная ситуация «Плохой сигнал Q» в приборе учета газа может возникать и пропадать очень часто (например, в вихревых счетчиках из-за пульсации расхода) – по этой причине «тревожное» SMS-сообщение по ней можно отключить в настройках извещателя.

И-103 высылает сообщения о следующих типах нештатных ситуаций: FQ выше допуска; Вода в датчике Q; Отказ датчика Q; Т вне допуска; Р вне допуска; Плохой сигнал Q; (Если бит отправки SMS при плохом сигнале установлен, по умолчанию - "установлен"); Нет данных;

При отключении внешнего питания извещатель переходит на аккумуляторную батарею расположенную в блоке МАП-2 и высылает SMS сообщение: «Отключено питание». При восстановлении питания присылается сообщение «Питание восстановлено».

Раз в сутки, при завершении отчетного часа извещатель автоматически считывает из прибора учета газа почасовой архив за завершённые сутки и отправляет отчет в текстовом формате в виде приложения к электронному письму на заранее настроенные адреса e-mail (3 адреса пользователя и 1 адрес поставщика газа).

Раз в месяц, при завершении конца месяца (дата настраивается в регистраторе счетчика ИРВИС) извещатель автоматически считывает из прибора учета газа посуточный архив за прошедший месяц и отправляет отчет в текстовом формате в виде приложения к электронному письму на заранее настроенные адреса e-mail (3 адреса пользователя и 1 адрес поставщика газа).

Извещатель может применяться для автоматической передачи данных в систему телеметрии поставщика газа – эта функция может быть реализована только при наличии специального ПО у поставщика газа, требуется согласование.



## 5. Как работает извещатель при выключении сети питания 220В?

При наличии внешнего питания идет заряд аккумулятора (АКБ) модуля автономного питания МАП-2 извещателя И-103. Встроенный контроллер заряда при наличии питания от сети 220В будет поддерживать аккумулятор всегда полностью заряженным и готовым к работе.

Точное время работы без внешнего питания 220В зависит от количества устанавливаемых блоков МАП-2 и наличия блоков «ввода-вывода» МВИ-5 ( блок МВИ-5 в базовую комплектацию не входит, поставляются по спец. заказу) и режима работы извещателя.

Извещатель при переходе на АКБ может работать в двух режимах – режиме полной функциональности (ПФ) и режиме экономии батареи (ЭБ). По умолчанию в настройках И-103 активен режим ПФ.

В режиме ПФ процессорный модуль И-103 постоянно находится во включенном состоянии и готов к приему входящих SMS и звонков пользователя, но время работы в таком режиме от АКБ сокращается на 50% по сравнению с работой в режиме ЭБ.

При включенном режиме экономии батареи аккумулятор обеспечит более продолжительное время работы, но функциональность извещателя будет при этом ограничена. При работе в режиме ЭБ процессорный модуль извещателя находится во выключенном состоянии в интервалах между опросами прибора учета и выходит на связь только при возникновении нештатной ситуации или в случае необходимости отправить отчет о потребленном газе за прошедшие сутки, месяц. Ограничение функциональности в режиме ЭБ заключается в отсутствии у извещателя возможности немедленной реакции на входящие SMS-сообщения или звонок пользователя.

В штатной комплектации – один блок модуля автономного питания МАП-2 и блок модуля контроллера МК-3 позволяет обработать ИРВИС-извещателю до нескольких суток без внешнего питания.

Прибор учета газа может быть укомплектован устройством бесперебойного питания (УБП), которое позволяет ему работать автономно определенный период времени.

И-103 №6005 v4

Внимание!!

Отключено питание!

Дата: 13.03.2024 15:46, Тнар: 29296.838

И-103 №6005 v4

Внимание!!

Питание восстановлено!

Дата: 13.03.2024 15:58, Тнар: 29297.043

Для контроля времени, прошедшего с момента выключения сети 220В бывает полезно получение от извещателя «тревожных» SMS-сообщений о выключении сетевого питания, вида: «Внимание!! Отключено питание!». Для этой цели извещатель запрашивается от той же цепи 220В, что и прибор учета газа.

При восстановлении ранее отключенного внешнего питания извещатель присылает информационное SMS-сообщение: «Внимание!! Питание восстановлено!».

В период отключения питания, пользователь может обнаружить исчерпание заряда батареи УБП прибора учета получением от извещателя «тревожного» SMS сообщения «Внимание! Нет ответа от регистратора!». Получение такого сообщения служит сигналом, что прибор учета перестал отвечать на периодические запросы от И-103, соответственно - выключился.

## 6. Как быть с антенной, чтобы добиться устойчивой связи?

Антенны, для данного устройства очень важны, так как обеспечивают сотовую радиосвязь в стандарте GSM для передачи информации пользователю.

К извещателю стандартной комплектации подключается компактная внешняя антенна, которая вполне достаточна при хорошем уровне сигнала сотовых операторов. Компактная антенна без кабеля, крепится непосредственно к разъему извещателя.



Разъем подключения антенны



Компактная антенна



Антенна для установки на стекло



Вандалозащищенная антенна  
(вид снизу)



Выносная антенна с магнитным креплением

Если условия размещения извещателя не обеспечивают достаточное качество связи, то возможно использовать выносные антенны (с кабелем) следующих типов:

а). Антенна для установки на стекло – клеевым слоем устанавливается на вертикальную радиопрозрачную поверхность, кабельным вводом вниз. Не желательно устанавливать на металлическую поверхность - уровень сигнала при этом будет очень слабый. Максимальная чувствительность обеспечивается в направлении перпендикулярном плоскости антенны.

б). Вандалозащищенная антенна для установки на горизонтальной металлической поверхности защитных шкафов, всенаправленная. Крепится гайкой кабельного ввода изнутри шкафа.

в). Выносная штырьевая антенна с магнитным креплением: стандартная и для плохих условий связи (длиной около 300 мм). Устанавливается вертикально, максимальная чувствительность и максимальная мощность излучения обеспечиваются в плоскости, перпендикулярной штырю антенны.

---

**Внимание! Запрещается устанавливать извещатель внутрь металлических шкафов вместе с антенной. Данное действие может привести к перезагрузке или выходу из строя электронного оборудования расположенного в шкафу. Антенна должна быть вынесена за пределы металлического объема и располагаться в радиопрозрачном объеме.**

---

## 7. Нужна ли SIM-карта и как ее установить в извещатель?

SIM-карта нужна обязательно, тариф должен обеспечивать, по крайней мере отправку и прием SMS-сообщений, а если необходимо получение отчетов на компьютер, то и «мобильный интернет».

В ИРВИС-извещателе И-103 используется SIM-карты формата Nano-SIM, предусмотрено два держателя для двух SIM-карт. Оба держателя SIM-карт равнозначны, но при включении Извещателя в ЕПУ СТМ РГК – «ИУС Цифра» в слот держателя помеченный цифрой 1 устанавливается SIM-карта предназначенная для взаимодействия с данной системой телеметрии. В держатель №2 может, при необходимости, быть установлена SIM-карта потребителя, что при рекомендуемых настройках в ПО «ИРВИС-ТП. Настройка ИРВИС-Извещателя И-10х» позволит получать отчеты и SMS-сообщения о нештатных ситуациях не задействуя SIM-карту из слота 1.

SIM-карта устанавливается внутри модуля контроллера МК-3 – задняя стенка корпуса съемная, на двух замках-проушинах.

Для установки SIM, при выключенном питании модуля МК-3, необходимо:

1. Снять корпус модуля с DIN-рейки
2. Отключить верхний шлейф
3. Вынуть плату контроллера из корпуса.
4. Вставить SIM-карту, после чего поместить плату обратно в корпус и установить на DIN-рейку.
3. Подключить коммуникационный шлейф к модулям извещателя.

**Процедура отключения модуля МК-3 от коммуникационного шлейфа при поданном питании и установленной SIM-карте:**

1. Нажать и удерживать в течении 10 сек. кнопку «SB1» расположенную на внешней выступающей за пределы корпуса части модуля контроллера МК-3.
2. Отпустить кнопку и дождаться прекращения мигания светодиода «Опрос».
3. Отключить модуль контроллера от верхнего шлейфа.

---

**Внимание!** Нарушение выше описанной процедуры и отключение шлейфа от процессорного модуля (МК-3) извещателя И-103 при включенном светодиоде «опрос» может привести к очень длительной задержке регистрации SIM-карты в сети сотовой связи (до нескольких суток). Это связано с особенностями работы операторов сотовой связи при некорректном завершении сеанса связи.

---

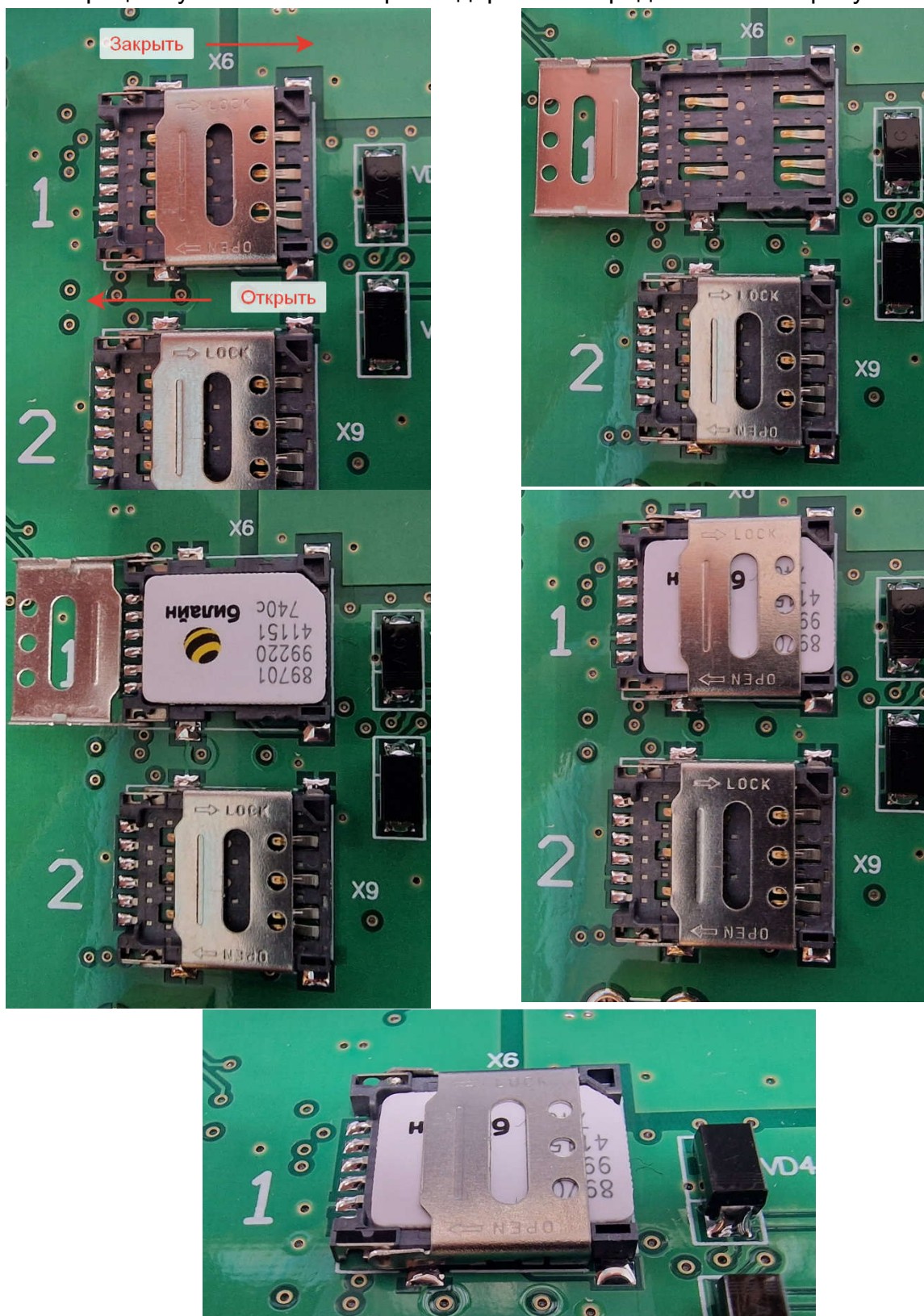
Установка SIM-карты внутри корпуса обеспечивает ее дополнительную защиту, т.к. снаружи ее не видно.

Для установки SIM-карты выполните следующие действия:

1. Сдвиньте металлический фиксатор-крышку держателя SIM-карты в направлении противоположном размещению разъемов интерфейса (в направлении стрелки с надписью OPEN на крышке-держателе) и поднимите крышку вверх.
2. Положить SIM-карту в держатель, совместив вырез на карте и держателе.
3. Установить фиксатор-крышку держателя SIM и сдвинуть ее в направлении выреза на SIM-карте до щелчка (в направлении надписи LOCK).



Процесс установки SIM-карты в держатель представлены на рисунках ниже:



Перед установкой SIM-карты в извещатель рекомендуется установить ее в сотовый телефон и проверить:

- а) уровень сигнала сотового оператора в месте установки антенны;
- б) отправку и прием SMS-сообщений.
- в) возможность выхода в мобильный интернет.

## 8. Как сконфигурировать извещатель с телефона?

Вновь изготовленный извещатель имеет в списке администраторов под №0 телефон НПП ИРВИС для проверки функционирования перед отгрузкой.

Первый администратор от пользователя (№1) вносится в список путем отсылки SMS-сообщения формата #adm1#1#N#022345# (где N – номер телефона администратора, см. Приложение 1, п.1) на номер, соответствующий SIM-карте, установленной в извещатель. Это SMS-сообщение может быть отослано с любого телефона. Номер телефона администратора, указанный в этом сообщении обязательно должен начинаться с «+7», а не с «8». После выполнения данной команды извещатель присылает подтверждающее SMS сообщение вида: «Добавлен администратор № X», где X- порядковый номер зарегистрированного администратора.

В дальнейшем извещатель выполняет только команды, содержащиеся в SMS-сообщениях администраторов. Например, администратор №2 должен быть введен путем отсылки SMS-сообщения с телефона администратора №1, №3 – с телефонов администратора №1 или №2 и т.п. Исключение любого (№0..4) администратора из списка также возможно по команде любого из действующих администраторов. Например, если администратор №4 хочет удалить себя из списка администраторов, он посылает команду вида: #adm1#4#0#022345#. Подтверждающего SMS-сообщения при этом не отправляется. Если же администратор №3, решит удалить администратора №4, он посылает команду: #adm1#4#0#022345#, но в отличие от выше приведенного примера, когда администратор удаляет сам себя, в случае успешного выполнения будет прислано SMS: «Удален администратор № X», где X- порядковый номер зарегистрированного администратора.

После настройки на телефоны администраторов извещатель «обучен» распознавать источник команд – телефоны уполномоченных специалистов. Далее, необходимо «обучить» извещатель распознавать источник данных – прибор учета газа, к которому он подключен. Параметры, необходимые для связи с прибором учета газа настраиваются путем отсылки SMS-сообщения формата #skan1#n#N#L# на номер, соответствующий SIM-карте, установленной в извещатель. В этой команде (см. Приложение 1, п.2) параметры N (0..12 - скорость связи, соотв. 2400..921600 бит/сек) и n (1..255 - адрес в сети) устанавливаются в соответствии с параметрами связи прибора учета газа, подключенного к извещателю. Если один или оба из этих параметров не известны, то их можно задать нулевыми значениями. В таком случае извещатель должен определить путем перебора всех возможных комбинаций, при каких именно значениях параметров прибор учета отвечает на запрос, и сообщить выявленные значения SMS-сообщением запросившему администратору (пример: «Определены скорость обмена 19200 бит/сек. и адрес в сети 64»). Параметр L определяет: сохранять (1) или не сохранять (0) параметры связи, найденные сканированием, в энергонезависимой памяти извещателя. Задержка между подачей команды и ответом может составить около 20 минут при сканировании всех возможных сочетаний параметров адреса и скорости связи.

В случае отсутствия ответа от прибора учета, по окончании сканирования заданного нулевым значением параметра запросившему администратору будет

выслано соответствующее SMS-сообщение: «Адрес не определен!», «Скорость не определена!» или «Адрес и скорость не определены!».

Дополнительные настройки (e-mail адреса, куда рассылаются письма, данные для соединения с сервером) задаются командой #flash# (см. Приложение1, п.5) с телефона администратора.

### 9. Как сконфигурировать извещатель с компьютера?

Для изменения настроек, сохраняемых в энергонезависимой памяти извещателя, требуется выполнить следующую последовательность действий:

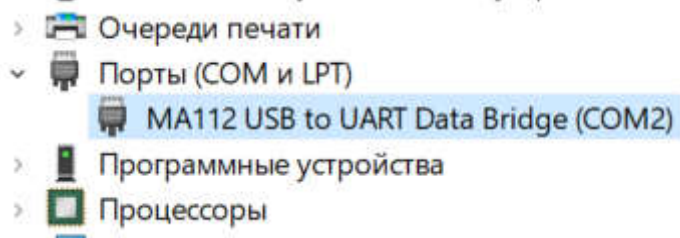
9.1. Скачать с сайта ООО НПП «ИРВИС» раздел «Продукция»-«Телеметрия»-«Извещатель И-103»-«Программы и инструкции» (либо нажать «Программы» в заголовке сайта) драйвер для подключения извещателя И-103 к компьютеру и программу для подключения извещателя И-103 к компьютеру.

9.2. Скопировать драйвер и программу на компьютер, с которого будет осуществляться настройка.

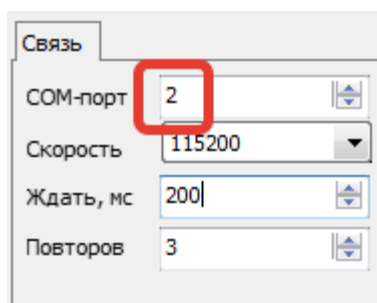
9.3. Подать питание на извещатель.

9.4. Подключить компьютер к извещателю И-103 с помощью кабеля USB-A – USB-B (как для принтеров).

9.5. Проконтролировать, что на компьютере инициализировался COM-порт. В «диспетчере устройств» после установки драйвера, подключенный ИРВИС-Извещатель И-103 должен определяться следующим образом - см. рисунок ниже. Номер COM-порта может отличаться от указанного в примере.



9.6. Запустить программу «ИРВИС-ТП. Настройка ИРВИС-Извещателя И-10х» версии V0.0.1.21 или более поздней. Настроить ее соответствующим образом:



а) «COM-порт»: выбирается в соответствии с номером порта, индицируемом в «Диспетчере устройств» (см. п. 9.5).

б) «Скорость»: 115200 бит/сек.

в) «Ждать»: 200 мс, при часто возникающих ошибках связи допускается увеличить это значение

г) «Повторов»: 3, при часто возникающих ошибках связи допускается это значение увеличить.

9.7. Выбрать пункт меню программы: «Прибор»-«Считать» – считать и проконтролировать настройки, хранящиеся в памяти извещателя.

9.8. При необходимости внесения изменений в настройки - выполнить п.п 9.9, 9.10, 9.11, если изменений не требуется – закрыть программу.

9.9. Для обеспечения ввода новых значений необходимо, чтобы извещатель вошел в режим настроек. Для этого с телефона администратора на номер, соответствующий SIM-карте, установленной в извещатель, послать SMS-сообщение #task#43#. Номера телефонов администраторов должны к этому моменту быть уже введены в извещатель. Работа извещателя в режиме настроек индицируется миганием светодиода «Опрос» красным светом, штатный режим работы – мигание зеленым цветом.

---

**Внимание!** При первой настройке извещателя, когда в его памяти записан только телефон администратора №0, И-103 позволяет изменить данные в памяти без перевода в режим настроек. При вводе последующих администраторов данный режим отключается.

---

9.10. Ввести настройки в энергонезависимую память извещателя, выбрав в меню программы: «Прибор»-«Прошить».

9.11. Вывести извещатель из режима настроек, можно по SMS команду #config.end# с телефона администратора или перезапустив извещатель - удерживая в течении 10 секунд кнопку «SB1», и после прекращения свечения светодиода «Опрос» отключив коммуникационный шлейф от блока МК-3. Проверить, что извещатель перешел в штатный режим можно по миганию светодиода «Опрос» зеленым светом.

#### **Судить о текущем режиме работы извещателя можно по светодиодам.**

Светодиод «Статус» на блоке модуля автономного питания МАП-2 индицирует текущий режим работы блока батарей. Свечение красным светом – батареи находятся в режиме зарядки, зеленым цветом – заряжены, погашен – внешнее питание +12В от блока питания отсутствует.

Светодиод «Опрос» на блоке модуля контроллера МК-3 часто мигает (с периодом 0,1 сек) зеленым цветом при выполнении И-103 различных задач или инициализации после включения. Мигание светодиода «Опрос» плавно (с периодом раз в 1 сек.) индуцирует, что извещатель в текущий момент не выполняет задачи и готов к получению входящих команд по SMS или входящих звонков (данный тип связи используется, как команда для связи с ПО «РиКом» в режиме TCP/IP).

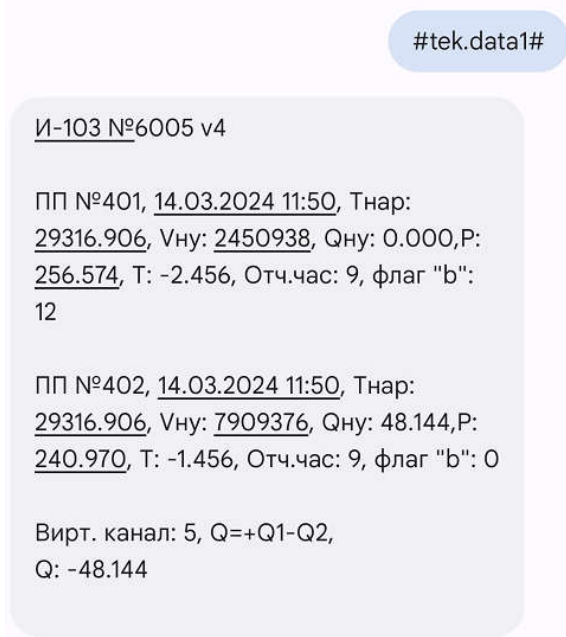
Мигание светодиода «Опрос» красным цветом сигнализирует о нахождении ИРВИС-извещателя в режиме настройки.

В извещателе И-103 имеется ряд диагностических светодиодов, они расположены на внешней выступающей из корпуса части платы МК-3 и помечены цифрами 1...4 - светодиод №1 зеленого цвета, №2 желтый, №3 красный, №4 синий. Одновременное мигание светодиодов 1, 2 и 3 сигнализирует о начальной инициализации и проведении процедуры самодиагностики, по окончанию процесса одновременное мигание прекращается. Мигание светодиода 3 при погашенной индикации светодиодов 1 и 2 сигнализирует о нештатной ситуации.

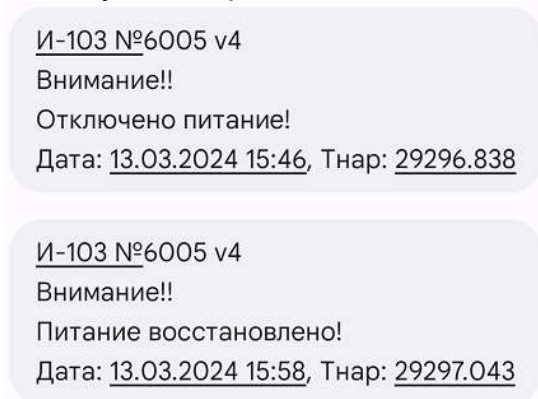


## 10. Как проверить функционирование?

Послать с телефона администратора на номер, соответствующий SIM-карте, установленной в извещатель, SMS-сообщение #tek.data1# (см. Приложение 1, п.3) – через 1..3 минуты должен прийти ответ с текущими значениями.



Искусственно создать нештатную ситуацию (выключением сетевого питания извещателя) и дождаться получения тревожного SMS-сообщения.



## 11. Как подключиться к счетчику ИРВИС по ТСР/IP через И-103?

Обеспечение взаимодействия между ИРВИС-Извещателем И-103 и программным обеспечением «ИРВИС-ТП. Коммерческий отчет» («РиКом») осуществляется через «сервер взаимодействия» изготовителя по протоколу «ТСР/IP». Пользователь для включения своего устройства в эту систему должен связаться с представителями НПП «ИРВИС» и предоставить следующие данные: заводской номер И-103; IMEI; номер телефона SIM-карты установленной в извещатель; название предприятия.

После добавления устройства в систему, пользователь будет иметь возможность получать данные с прибора учета в ПО «РиКом» через каналы сети мобильного оператора связи.



Для того чтобы извещатель имел возможность подключаться к серверу взаимодействия, а так же мог отправлять пользователям электронные письма с отчетами, необходимо правильно осуществить настройку «точки доступа» выхода в мобильный интернет в соответствии с установленной SIM-картой. В настройках извещателя предусмотрено 6 полей, по 3 поля на каждый слот держателя SIM для ввода параметров «точки доступа»: «APN SIMx», «USER SIMx» и «PWD SIMx», где x- номер соответствующего держателя слота SIM-карты. Заводскими настройками для них являются настройки оператора связи «МТС»: «internet.mts.ru», «mts» и «mts» соответственно. При установке SIM-карты другого оператора настройки, соответствующей номеру держателя SIM-карты «точки доступа», требуется изменить. Изменение настроек возможно, как с компьютера через ПО настройки извещателя (см. п. 9), так и командами по SMS (см. Приложение 1, команда #flash#).

11.1. Настройки связи в ПО «РиКом» (вкладка «Связь») для подключения к серверу взаимодействия следующие:


11.1.1. В поле «Протокол обмена» выбрать «TCP-Direct».

11.1.2. В поле «Адрес прибора» указать значение в соответствии с настройками прибора учета. Данные настройки располагаются в разделе меню регистратора: «Константы» (доступны через клавиатуру БИП и приведены в заголовках отчетов).

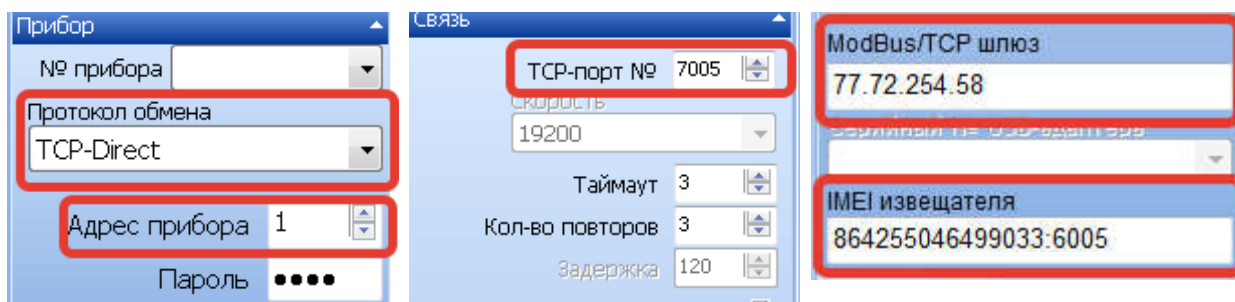
11.1.3. Значение в поле «TCP-порт №» должно заполняться согласно данным полученным от представителя НПП «ИРВИС».

11.1.4. В поле «Modbus/TCP-шлюз» ввести IP адреса TCP-шлюза: 77.72.254.58

11.1.5. Значение в поле «IMEI извещателя» записывается согласно правилу: «IMEI извещателя»:«заводской номер И-103», без пробелов. Например, для ИРВИС-Извещателя И-103 с IMEI: 864255046499033 и заводским номером: 6005, значение этого поля будет выглядеть следующим образом: 864255046499033:6005

11.1.6. Нажатием клавиши с изображением «телефонного аппарата со стрелочкой наружу» осуществляется подключение компьютера пользователя к серверу взаимодействия. 

Если при этом И-103 еще не подключен к серверу, ПО выдаст предупреждение с вопросом проверять ли подключение извещателя к серверу. Если пользователь согласился, то при подключении извещателя к серверу пользователь получит соответствующее сообщение, которое является признаком возможности считывать данные с прибора учета.



Признаком успешного подключения ПО «РиКом» к серверу взаимодействия является изменение цвета поля «Modbus/TCP-шлюз» с белого на ярко-зеленый, аналогично, поле «IMEI извещателя» цветом отображает статус подключения.

Для того чтобы Извещатель со своей стороны осуществил подключение к серверу взаимодействия, существует два способа:

11.2. Ручной способ. Пользователь осуществляет телефонный звонок на номер телефона SIM-карты установленной в Извещатель, ожидая ответа не меньше 5 «гудков», после чего может повесить трубку, это служит сигналом ИРВИС-Извещателю осуществить сеанс связи. После подключения И-103 ПО «РиКом» выдаст соответствующее сообщение, а поле «IMEI извещателя» окрасится в ярко-зеленый цвет.

11.3. Автоматический способ. В настройках извещателя создается задача периодического подключения к серверу взаимодействия, что обеспечивает практически постоянное подключение извещателя к серверу. Из минусов такого способа можно выделить увеличение времени реакции на нештатные ситуации (НС) и незначительные (при использовании рекомендованных параметров подключения) задержки в формировании отчетов. Задержки вызваны тем, что извещатель постоянно находится в «прозрачном» режиме передачи данных между прибором учета и сервером, не вмешиваясь в обмен, опрос расходомера-счетчика извещателем происходит только в периоды отключения извещателя от сервера. При неправильной настройке такого способа взаимодействия, SMS-сообщения о НС и отчеты могут быть не отправлены пользователю. Поэтому, настоятельно рекомендуем производить настройки в соответствии с рекомендациями данного руководства.

Логика работы извещателя в данном режиме следующая: осуществляется подключение к серверу взаимодействия, после чего И-103 запускает внутренний таймер с периодом 10 минут, данный таймер сбрасывается приходом любого блока данных со стороны сервера. При истечении таймера, связь с сервером разрывается и до наступления следующего события связи (интервал задается в настройках периодической задачи подключения к серверу). ИРВИС-извещатель опрашивает прибор учета на предмет наличия нештатных ситуаций и необходимости формирования отчетов в период между подключениями к серверу.

Настройка данного режима работы производится только с компьютера через программу настройки извещателя И-103, настройка и изменение параметров данного режима через SMS-сообщения не доступна. Для настройки нужно выполнить следующие действия:

11.3.1. При выключенном питании блока «Модуль контроллера МК-3» установить SIM-карту в держатель SIM-карты данного блока (см. П.7).

11.3.2. Подать питание, соединив шлейфом блоки МК-3 и МАП-2 и подав питание ~220В на внешний блок питания LI30-20B12PR2.

11.3.3. Подключить ИРВИС-Извещатель к компьютеру (см. П. 9).

11.3.4. Считать текущие настройки, для этого выполнить пункты 9.1...9.7 данной инструкции.

11.3.5. Если из текущих настроек видно, что в качестве администратора извещателя И-103 указан не только администратор №0, то с телефона администратора подать SMS-команду #task#43# для перевода И-103 в режим настроек. Индикация включенного режима настроек производится миганием светодиода «Опрос» красным цветом. При наличии в памяти извещателя только администратора №0 переход в режим настроек не обязателен, светодиод «Опрос» при этом продолжает мигать зеленым светом.

11.3.6. Произвести настройки: «Адрес в сети» и «Скорость обмена» в соответствии с настройками прибора учета. Данные настройки располагаются в меню «Константы» регистратора, доступны через клавиатуру БИП, приведены в заголовках отчетов.

11.3.7. Произвести настройки «точки доступа» для интернет-соединения - «APN SIMx», «USER SIMx», «PWD SIMx» в соответствии с настройками SIM-карты установленной в держатель «x», где «x» номер держателя.

11.3.8. Сохранить введенные настройки, выбрав пункты главного меню «Прибор» - «Прощить». Проконтролировать успешность операции записи по информации в нижней части окна программы. При наличии ошибок записи, о них сообщит соответствующая строка красного цвета. При возникновении ошибок рекомендуется выключить Извещатель и повторить процесс настройки заново. Для выключения: нажать и удерживать в течении 10 сек. кнопку «SB1», расположенную на внешней (выступающей за пределы корпуса) части модуля контроллера МК-3, после погасания светодиода «Опрос», отключить внешний шлейф.

11.3.9. Перейти в раздел «Прибор» - «Задачи по расписанию». Заполнить поля задачи №1 следующим образом:

11.3.9.1. Тип задачи: «TCP/IP соед. 1»

11.3.9.2. Дата-время запуска: указать текущую дату, параметры времени заменить нулевыми значениями

11.3.9.3. Дата-время останова: данное поле оставьте пустым.

11.3.9.4. Дата-время выполнения: данное поле оставьте пустым.

11.3.9.5. Период выполнения, мин.: «12»

11.3.9.6. Выполнять каждый день: «Да»

11.3.9.7. Номер администратора: «0»

11.3.9.8. Работать в прозрачном режиме: «Нет»

11.3.9.9. Ссылка на адрес задачи: данное поле оставить пустым.

11.3.9.10. Заполнить поля задачи №2 следующим образом:

11.3.9.11. Тип задачи: «"Ping" сообщ.»

11.3.9.12. Дата-время запуска: указать текущую дату, параметры времени заменить нулевыми значениями

11.3.9.13. Дата-время останова: данное поле оставьте пустым.

11.3.9.14. Дата-время выполнения: данное поле оставьте пустым.

11.3.9.15. Период выполнения, мин.: «5»

11.3.9.16. Выполнять каждый день: «Да»

11.3.9.17. Номер администратора: «0»

11.3.9.18. Работать в прозрачном режиме: «Да»

11.3.9.19. Ссылка на адрес задачи: данное поле оставить пустым.

По окончании заполнения полей, нажатием кнопки «Записать» данные переносятся в ИРВИС-Извещатель И-103. Если при вводе данных была допущена ошибка, поля соответствующей задачи могут быть сброшены, для этого в выпадающем списке расположенном левее кнопки «Reset» выбирается необходимая задача, нажатием кнопки «Reset» значение ее полей сбрасывается.

The screenshot shows a window titled 'sTask' with a 'Выбор задачи' (Task Selection) section. It contains two radio buttons: 'с 1 по 5' (selected) and 'с 6 по 10'. A 'Reset' button is located to the right. Below is a table with columns for 'Задача 1' and 'Задача 2'. The table contains the following data:

	Задача 1	Задача 2	За
Тип задачи:	TCP-IP соед. 1	"Ping" сообщ.	
Дата-время запуска:	07.05.2024	07.05.2024	
Дата-время останова:			
Дата-время выполнения:			
Период выполнения, мин.:	12,000	5,000	
Выполнять каждый день:	Да	Да	
Номер администратора:	0	0	
Работать в прозрач. реж.:	Нет	Да	
Ссылка на адрес задачи:			

At the bottom of the window, there are two buttons: 'Считать' (Calculate) and 'Записать' (Save).

11.3.10. Долгим нажатием (дольше 10сек.) на кнопку «SB1» расположенную на блоке «Модуля контроллера МК-3» перевести ИРВИС-Извещатель в режим готовности к отключению питания.

11.3.11. После погасания светодиода «Опрос» отключить питание блока МК-3, отключив верхний шлейф от блока. При повторном включении ИРВИС-Извещатель И-103, готов к работе с сервером взаимодействия в автоматическом режиме.

## 12. Как сконфигурировать И-103 для работы с двумя SIM-картами?

В блоке модуля контроллера МК-3 предусмотрено два держателя для двух SIM-карт. Держатель, помеченный цифрой «1», предназначен для установки SIM-карты поставщика газа (далее - поставщика), держатель помеченный цифрой «2» - для установки SIM-карты потребителя. При этом имеется возможность произвести настройку извещателя таким образом, чтобы для отправки сообщений о нештатных ситуациях (НС), электронных писем администраторам и т.п. операций использовалась SIM-карта потребителя – данный режим работы называется в меню программы настройки извещателя «Приоритет SIM2». Он бывает удобен в случае использования на SIM-карте поставщика защищенного канала «VPN», который не позволяет отправлять данные во внешние сети (по отношению к сети передачи данных поставщика газа), либо имеются другие ограничения не позволяющие использовать SIM-карту поставщика для выполнения всех необходимых задач. При активации режима «Приоритет SIM2» основной функцией, для которой используется SIM-карта установленная в держатель «1» (SIM поставщика) остается поддержание связи с сервером по протоколу TCP/IP. Для настройки параметров связи с сервером поставщика газа используются поля «TCP\_USER» и «TCP\_PORT» из раздела «настройки для TCP/IP подключения к счетчику ИРВИС».

Для автоматического подключения извещателя к серверу поставщика следует создать периодическую задачу по аналогии с п.11.3. В качестве значения в поле «Тип задачи» выбрать «TCP/IP соед. 2» (смотри п. 11.3.9.1.), остальные настройки аналогичны. Для соединения с ЕПУ СТМ РГК – «ИУС Цифра», требуется настройка дополнительной задачи ««Ping» сообщ.», согласно изображению.

	Задача 1	Задача 2
Тип задачи:	TCP-IP соед. 2	"Ping" сообщ.
Дата-время запуска:	18.10.2023	18.10.2023
Дата-время останова:		
Дата-время выполнения:		
Период выполнения, мин.:	12	5
Выполнять каждый день:	Да	Да
Номер администратора:	0	0
Работать в прозрач. реж.:	Нет	Да
Ссылка на адрес задачи:		

Для активации режима работы извещателя «Приоритет SIM2» следует установить соответствующую «галочку» в программе настройки извещателя. После установки этой «галочки» появится окно с предупреждением, Нажмите «Да» для установки данной настройки и «Нет» для отмены операции. Примените выбранные настройки командой «Прибор» - «Прошить», см. п. 9.

Для перевода извещателя в режим настроек с компьютера при активированном режиме «Приоритет SIM2» выполните следующие действия: кратко (от 1 до 3 секунд) нажмите на кнопку «SB1», что будет служить командой И-103 активировать работу SIM-карты расположенной в слоте «2», после чего

дождитесь мигания светодиода «Опрос» с периодичностью раз в секунду выполните действия п. 9

**Обратите внимание,** GSM-модуль извещателя не поддерживает одновременную работу с двумя SIM-картами. Переключение между ними происходит автоматически в зависимости от выполняемой И-103 в данный момент задачи, что накладывает ограничения на возможность немедленного ответа извещателя на посылаемые SMS команды. Для принудительного переключения И-103 на SIM-карту установленную в слоте «2» служит короткое (от 1 до 3 секунд) нажатие на кнопку «SB1»

### 13. Обозначение для заказа

И-103	ИРВИС-извещатель И-103 (модуль контроллера МК-3)		
	Код	Модуль автономного питания МАП-2	
	МАП1	1 шт. на комплект	
	МАП2	2 шт. на комплект	
		Код	Модуль ввода/вывода МВИ-5
	МВИ1	1 шт. на комплект	
И-103	МАП2	МВИ1	Образец маркировки для заказа

**Обратите внимание,** в стандартную комплектацию ИРВИС-извещателя И-103 входят: один блок модуля контроллера МК-3 и один блок модуля автономного питания с внешним блоком питания. Дополнительные блоки МАП-2 и МВИ-5 поставляются по специальному заказу и в стандартную комплектацию не входят.  
**Маркировка для стандартного заказа: И-103 МАП1.**



## Перечень команд и настроек извещателя

Буквами «n», «N», «L» далее обозначены изменяемые параметры. В каждой из команд они имеют разное значение, задаются в виде чисел, цифрами. Заголовок команды (последовательность символов между первым и вторым знаком «решетка») в SMS-сообщении необходимо набирать именно так, как указано в образце. Знаки «решетка» («#») являются разделителями параметров, их тоже необходимо набирать. Знаки «пробел» в команде отсутствуют.

### 1. Настройка на номер телефона администратора:

**#adm1#n#N#L#**

n – порядковый номер администратора (0..4),

N – телефона администратора, обязательно должен начинаться с «+7», а не с «8». Если N=0, то тел. администратора с указанным порядковым номером (n) стирается из памяти.

L – значение пароля на ввод номера, во всех отгружаемых извещателях оно одинаковое: «022345». Если в памяти прибора записан только телефон администратора №0), то ИРВИС-извещатель допускает введение еще одного номера телефона администратора с любого номера с указанием правильного пароля. Так же при наличии в памяти И-103 только администратора №0 допускается изменение настроек через соответствующее программное обеспечение на компьютере, без перевода извещателя в режим настроек командой #task#43#.

Пример команды: #adm1#1#+79171234567#022345#. Данная команда добавляет администратора №1 с телефоном: +79171234567. После выполнения команды высылается SMS-сообщение запросившему администратору.

### 2. Настройка на параметры связи подключенного прибора учета газа:

**#skan1#n#N#L#**

n – адрес в сети (допустимый диапазон значений параметра: от 1 до 255)

N = (условное обозначение скорости связи: 0, 1, 2, 3, 4, 5, 6, 7, 8, 9, 10, 11, 12 соответствует скоростям РИ: 2400, 4800, 9600, 14400, 19200, 28800, 38400, 57600, 76800, 115200, 230400, 460800, 921600 бит/сек, допустимый диапазон значений параметра N: от 0 до 12).

L = 1 – сохранить найденные параметры связи для дальнейшего обмена информацией между прибором учета и извещателем.

Сканирование параметров связи ведется запросом текущих значений с прибора учета. Если прибор учета многоканальный, то сканирование ведется опросом первого канала – ПП1. В случае, если ответ получен – сканирование прекращается. В случае, если N≠«0» или n≠«0», то данный параметр подставляется константой и не сканируется. Если N=«0» или n=«0» – выполняется сканирование по данному параметру. В случае, если задано и N≠«0» и n≠«0» – выполняется сканирование по параметру N. Результат сканирования параметров связи с прибором учета газа высылается SMS-сообщением запросившему администратору.

Пример команды: #skan1#0#0#1# - просканировать все диапазоны параметров адреса и скорости, результаты сохранить; #skan1#53#0#1# - найти скорость обмена для прибора учета с сетевым адресом 53, результаты сохранить в памяти И-103 для дальнейшего осуществления обмена информацией между ними.

### 3. Запрос текущих значений SMS-сообщением на телефон администратора **#tek.data1#**

Команда для опроса текущих значений прибора учета газа. Параметры связи с прибором должны быть настроены заранее (см.п.2). Извещатель в ответе SMS-сообщением на телефон запросившего администратора сообщает текущие данные: заводской номер ПП, дата и время по часам прибора, время наработки, измеряемые параметры, флаги состояния ПП (коды событий, обнаруженные в данном 6-минутном интервале времени).

Если прибор учета многоканальный, то данная команда позволяет опросить все подключенные ПП.

### 4. Выполнение различных задач

#### **#task#L#**

L – номер задачи:

15 – отправка пользователю на e-mail настроек извещателя (см. ниже);

16 – подключиться по протоколу «TCP/IP» к серверу, настройки которого указаны в полях «TCP\_USER» и «TCP\_PORT» настроек извещателя. Организовать работу в прозрачном режиме. Выключение режима – после двухминутного перерыва в запросах.

36 – получить почасовой архив за прошедшие сутки.

37 – получить посуточный архив за прошедший месяц.

43 – перевести извещатель в режим настроек с компьютера (выход с данного режима по команде **#config.end#** или автоматически через один час после входа).

Например: **#task#15#** отправка на e-mail настроек прибора (адрес e-mail настроен заранее).

Пример ответа извещателя:

Настройки ИРВИС-извещателя И-103 №6000

Адрес в сети счетчика ИРВИС: 1

Скорость обмена,бит/сек.: 19200

Телефоны администраторов: +79179067015, ,,,

E-MAIL адреса администраторов: igor-www@yandex.ru, ,

E-MAIL телеметрии поставщика газа:

Настройки отправки SMS-сообщений о нештатных ситуациях:

Количество сообщений в сутки(sms\_per\_day): 3

Период отправки повторных сообщений(period\_sms), мин.: 20

Настройки для подключения к мобильному интернету:

SIM1:

APN: internet.mts.ru

USER: mts

PWD: mts

SIM2:

APN: internet.mts.ru

USER: mts

PWD: mts

Настройки для отправки E-MAIL:

SMTP\_NAME: I103

Настройки для TCP/IP подключения к счетчику ИРВИС:

TCP\_USER: 77.72.254.58

TCP\_PORT: 5024

Отчетный час определяется автоматически.

Флаг специальных настроек: 0x80000000

Диагностика: 0

В примере приведены значения «по умолчанию» (т.е. на момент отгрузки извещателя, после контроля функционирования).

Важное примечание:

а) Для корректной работы И-103 необходимо правильно настроить параметры подключения к мобильному интернету, в соответствии с тем, SIM-карту какого оператора связи предполагается использовать. По умолчанию выполнены настройки связи в сети оператора МТС.

б) Настройки для отправки e-mail в извещателе И-103 сокращены до поля «SMTP\_NAME», которое описывает значение в заголовке письма «от кого». Это связано с изменением технологии передачи писем в данной версии ИРВИС-Извещателя. Теперь письма предварительно пересылаются на FTP-сервер НПП «ИРВИС» откуда рассылаются пользователям через почтовый сервер, используя дополнительное программное обеспечение.

## 5. Запись настроек в извещатель

### **#flash#N#n#**

N – адрес (кодовое обозначение настраиваемого параметра)

n – значение для настраиваемого параметра

Адреса (N=1..23) настраиваемых параметров и их возможные значения (n)

1 – adres\_prib (адрес прибора) – 1...255

2 – parol (настройка пароля в сети прибора учета) – 0000 (по умолчанию)

3 – APN SIM1 (данные для соединения с Интернет), макс. 32 символа.

4 – USER SIM1 (данные для соединения с Интернет), макс. 32 символа.

5 – PWD SIM1 (данные для соединения с Интернет), макс. 32 символа.

6 – APN SIM2 (данные для соединения с Интернет), макс. 32 символа.

7 – USER SIM2 (данные для соединения с Интернет), макс. 32 символа.

8 – PWD SIM2 (данные для соединения с Интернет), макс. 32 символа.

9 – не используется.

10 – SMTP\_NAME (имя в заголовке письма – от кого), макс. 16 символов.

11 – не используется.

12 – E-MAIL1 пользователя (e-mail №1 для писем с отчетами за сутки и за месяц), максимально допустимая длина 32 символа.

15 – baud\_rate (скорость обмена: 0..12, аналогично команде #skan1#n#N#L#)

16 – установить «пользовательский отчетный час»: 0...23 (установить время отправки отчета, отличающееся от контрактного часа конца суток установленного в приборе учета), отправка происходит по часам извещателя.

17 – TCP\_USER (IP адрес для TCP/IP соединения), макс. 20 символов

18 – TCP\_PORT (порт для TCP/IP соединения), макс. 8 символов

19 – E-MAIL2 пользователя (e-mail №2 для писем с отчетами за сутки и за месяц), максимально допустимая длина 32 символа.

20 – E-MAIL3 пользователя (e-mail №3 для писем с отчетами за сутки и за месяц), максимально допустимая длина 32 символа.

21– sms\_per\_day (количество повторов SMS-сообщений о нештатных ситуациях, отправляемое в течении одних суток, от одного отчетного часа до другого, допустимые значения 1...254, значение по умолчанию - 3).

22– period\_sms (период в минутах между повторными отправками сообщений о нештатных ситуациях, допустимые значения 20...1439 минут, значение по умолчанию 20 минут).

23 – E-MAIL\_GAS (специальный e-mail поставщика газа для писем в особом формате, с итогом за завершившийся час, сюда же дублируются отчеты за месяц и сутки). Внимание! Данное поле заполняется только по требованию поставщика газа.

Примеры:

#flash#3#internet.mts.ru# - установить APN точки доступа в мобильный интернет для SIM-карты в держателе №1

#flash#20## - исключить ранее введенный адрес e-mail №3 для писем с отчетами.

## 6. Включение-выключение специальных режимов работы

### #flag#N#n#

N – номер параметра 0..31

n – значение параметра 0..1

#flag#31#1# - команда включающая режим отправки СМС при флаге "Плохой сигнал" (#flag#31#0# - выключить)

#flag#1#1# - запретить синхронизацию времени извещателя с сетью оператора связи (#flag#1#0# - разрешить синхронизацию)

## 7. Получить почасовой архив за заданный период

**#print#dd1#mm1#yy1#dd2#mm2#yy2#L#n#**,

Данная команда поддерживается регистраторами в Счетчиках ИРВИС, начиная с версии РИ5-465 (выпущенных, либо модернизированных позже 2015 года).

dd1 mm1 yy1- дата начала отчета, где:

dd1 – день месяца

mm1 – месяц

yy1 – год начиная с 2000, например 2016 год задавать как 16

dd2 mm2 yy2 - дата конца отчета, расшифровка аналогична dd1 mm1 yy1

L - номер канала

n - тип отчета (0-часовой отчет за период, 3- суточный отчет за период)

Например: #print#1#2#16#5#3#16#1#0# - запросит, на e-mail суточный отчет по часам, с 1 канала начиная с 1 февраля 2016 года по 5 марта 2016 года.

## 8. Отправка администратору на телефон настроек извещателя.

**#setting#**

Ответ И-103 аналогичен выполнению команды #task#15# (см. прил.1, п.5 пример).

## 9. Получить текущее время, установленное в часах извещателя.

**#get.time#**

## 10. Синхронизировать время, установленное в часах извещателя со временем, передаваемым серверами точного времени сети «Интернет».

**#set.time.auto#**

Для проверки успешной синхронизации времени нужно использовать команду #get.time# (см. пункт 9 прил. 1) отправляемую с телефона администратора.

## 11. Установить дату и время в часах извещателя в ручном режиме.

**#set.time#дата#месяц#год#часы#минуты#**

формат года допустим полный (2018) и сокращенный (18).

Пример: Команда #set.time#25#10#2018#15#18# установит в извещателе дату 25.10.2018 и время 15:48, секунды устанавливаются в значение ноль автоматически. Если дата и время установлены успешно, на телефон администратора отправившего команду, придет подтверждающее SMS сообщение.



## 12. Определить качество связи в GSM-сети между извещателем и оператором сотовой связи.

**#sqr#**

В ответ на данную команду придет SMS сообщение следующего вида:  
«Параметры качества связи: <rssi>,<ber>»

Значение параметра <rssi> расшифровывается следующим образом:

Значение	Уровень сигнала	
< 4 или 99	< -107 дБм или неопр.	Очень плохое качество сигнала
< 10	< -93 дБм	
< 16	< -111 дБм	
< 22	< -69 дБм	
< 28	< -57 дБм	
>= 28	>= -57 дБм	Очень хорошее качество сигнала

Соответственно чем ближе значение параметра <rssi> к значению 28, тем лучше качество связи в сети 2G.

Значение параметра <ber> расшифровывается следующим образом:

<ber> Расшифровка

0 BER < 0.2%

10.2% < BER < 0.4%

20.4% < BER < 0.8%

30.8% < BER < 1.6%

41.6% < BER < 3.2%

53.2% < BER < 6.4%

66.4% < BER < 12.8%

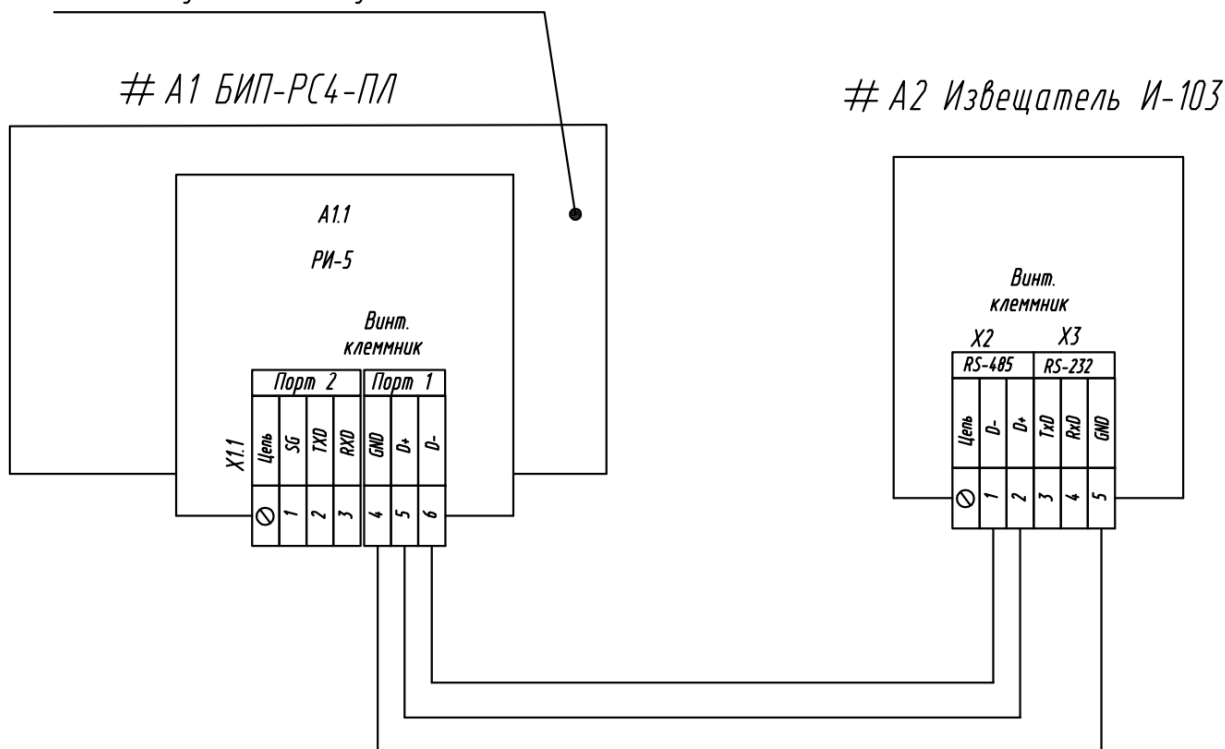
712.8% < BER

99 Значение не определено

Где BER (Bit Error Rate) – частота возникновения ошибок по битам переданной информации.

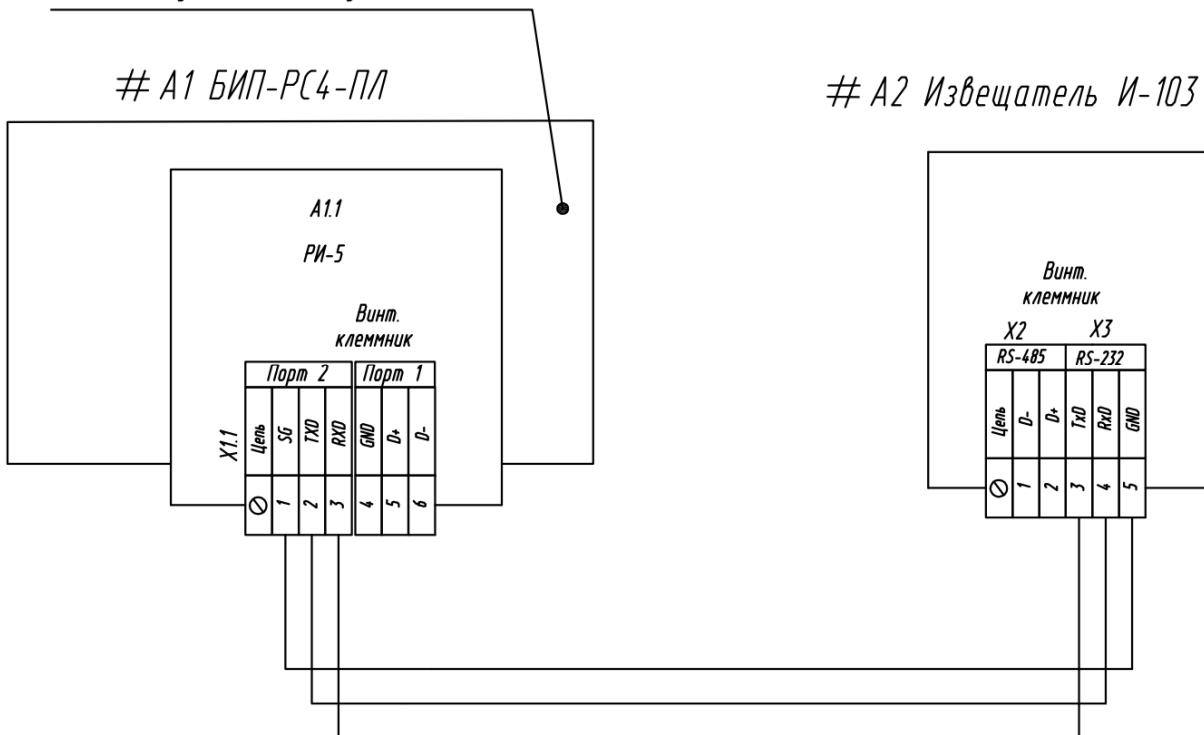
**1. Схема подключения извещателя И-103 к порту 1 (клеммы RS-485) регистратора РИ-5**

*Остальные модули в БИП-РС4-ПЛ условно не показаны.*



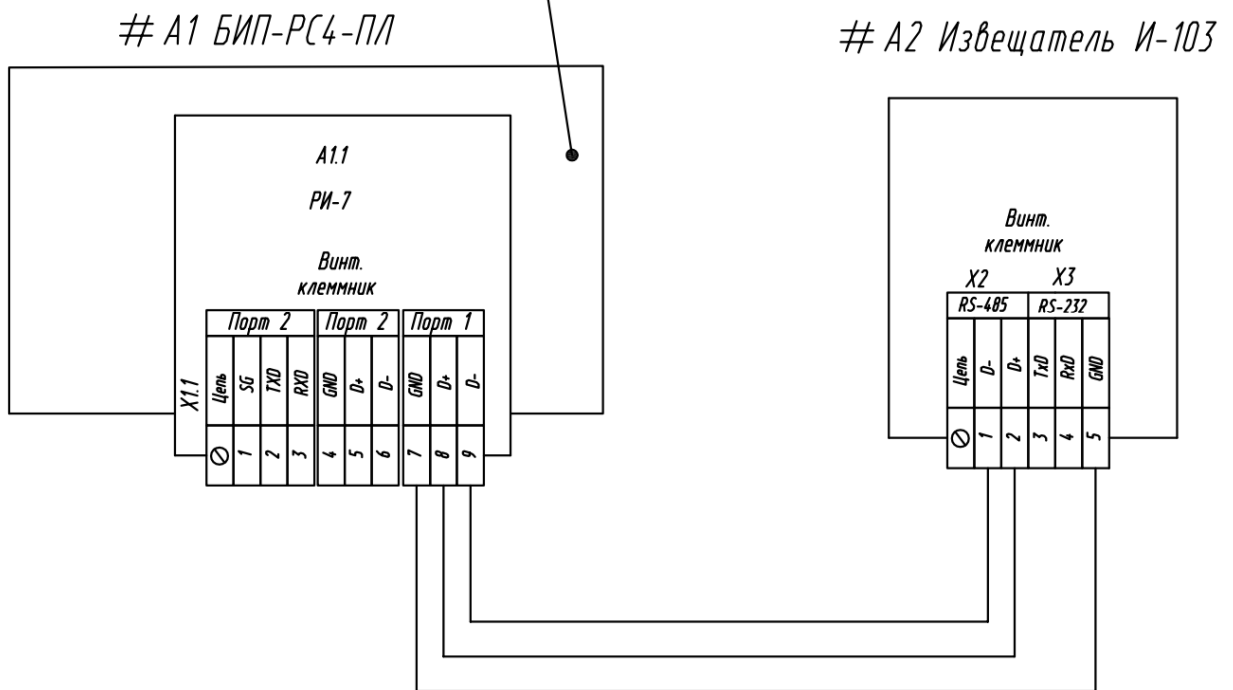
**2. Схема подключения извещателя И-103 к порту 2 (клеммы RS-232) регистратора РИ-5**

*Остальные модули в БИП-РС4-ПЛ условно не показаны.*



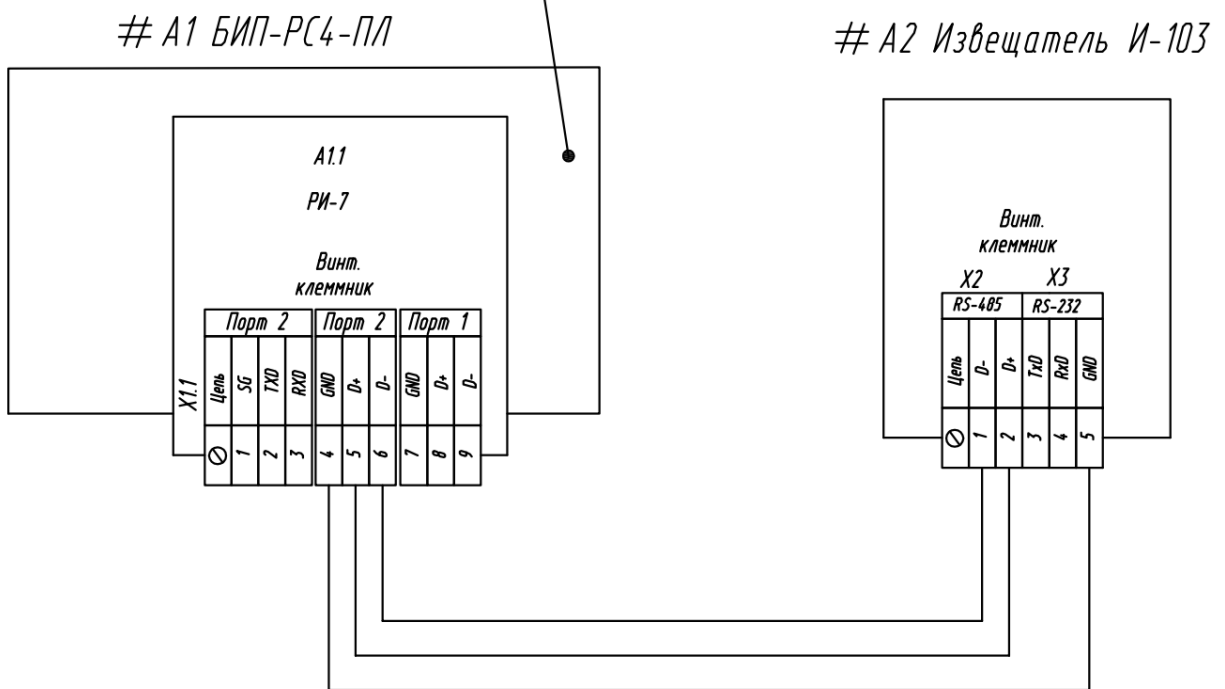
### 3. Схема подключения извещателя И-103 к порту 1 (клеммы RS-485) регистратора РИ-7

Остальные модули в БИП-РС4-ПЛ условно не показаны.



### 4. Схема подключения извещателя И-103 к порту 2 (клеммы RS-485) регистратора РИ-7

Остальные модули в БИП-РС4-ПЛ условно не показаны.



**5. Схема подключения извещателя И-103 к порту 2 (клеммы RS-232) регистратора РИ-7**

*Остальные модули в БИП-РС4-ПЛ условно не показаны.*

